



CHIARAVALLI
S.p.A



MOTOVARIATORI SERIE CHV
SPEED VARIATORS CHV SERIES

MOTOVARIATORI SERIE CHV - SPEED VARIATORS CHV SERIES

CHIARAVALLI presenta la sua linea di variatori meccanici a bagno d'olio serie CHV nelle grandezze 02-05-10-20-30-50, le principali caratteristiche sono le seguenti:

Campo di variazione 1:5
 Funzionamento uniforme e silenzioso
 Coppia crescente ai bassi giri
 Elevato rendimento
 Flange entrata e uscita B5
 Forma compatta
 Casse in alluminio grandezza 02-05-10
 Verniciati RAL 9022 grigio

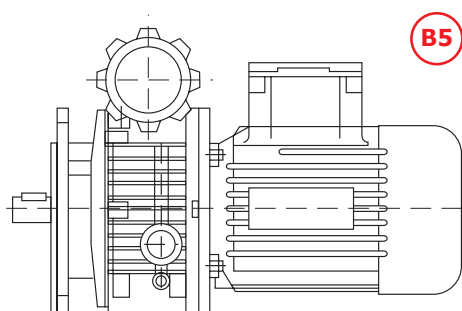
CHIARAVALLI introduces his mechanical speed variators line with oil bath lubrication CHV series sizes 02-05-10-20-30-50, the main characteristics are the following:

Speed range 1:5
 Smooth and silent running
 Increasing torque at low speed
 High efficiency
 Input and output flange B5
 Compact design
 Aluminium cases sizes 02-05-10
 RAL 9022 grey painted

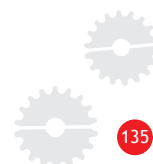
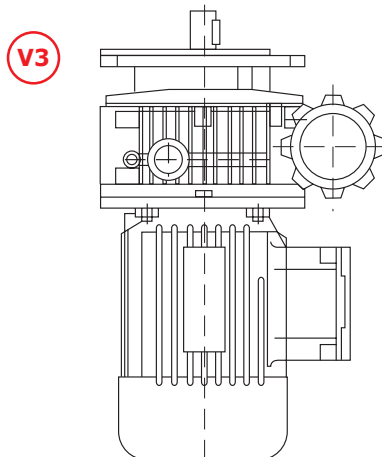
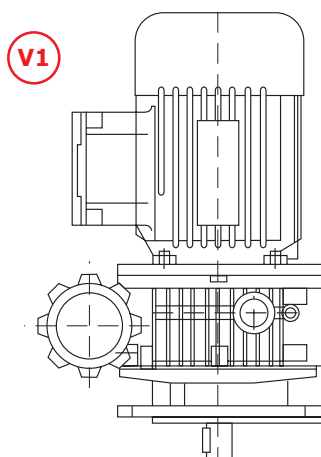
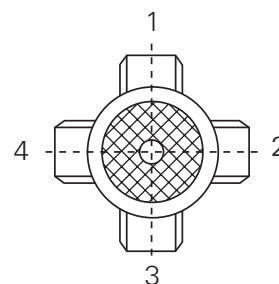
DESIGNAZIONE - DESIGNATION

TIPO TYPE	GRANDEZZA SIZE	POTENZA Kw POWER Kw	POLI POLES	TENSIONE VOLTAGE	FREQUENZA FREQUENCY	POS.MORS T.BOX POS.	POS.MONT. MOUNT. POS.
CHV	02	0.18 - 0.22	4	230/400	50HZ	1	B5
	05	0.37				2	V1
	10	0.75				3	V3
	20	1.1 - 1.5				4	
	30	2.2					
	50	3.0 - 4.0					

Posizione montaggio
Mounting position



Posizione morsetteria
Terminal box position



PRESTAZIONI CON MOTORI 4 POLI PERFORMANCES WITH 4 POLES MOTORS

VARIATORE SPEED VARIATOR	POTENZA Kw POWER Kw	VELOCITÀ USCITA OUTPUT SPEED	COPPIA USCITA Nm OUTPUT TORQUE Nm
CHV 02	0.18	170 - 880	3.0 - 1.5
CHV 02	0.22	170 - 880	3.8 - 1.9
CHV 05	0.37	200 - 1000	6.0 - 3.0
CHV 10	0.75	200 - 1000	12 - 6.0
CHV 20	1.10	200 - 1000	18 - 9.0
CHV 20	1.50	200 - 1000	24 - 12
CHV 30	2.20	200 - 1000	36 - 18
CHV 50	3.00	200 - 1000	48 - 24
CHV 50	4.00	200 - 1000	64 - 32

LUBRIFICAZIONE - LUBRICATION

I variatori vengono forniti completi di lubrificazione per la posizione B5, per le altre posizioni andrà aggiunto olio come da tabella seguente.

Speed variators are supplied with lubrication oil for assembly position B5, for other positions it will be necessary to add oil, see following table.

QUANTITÀ OLIO Kg - OIL QUANTITY Kg

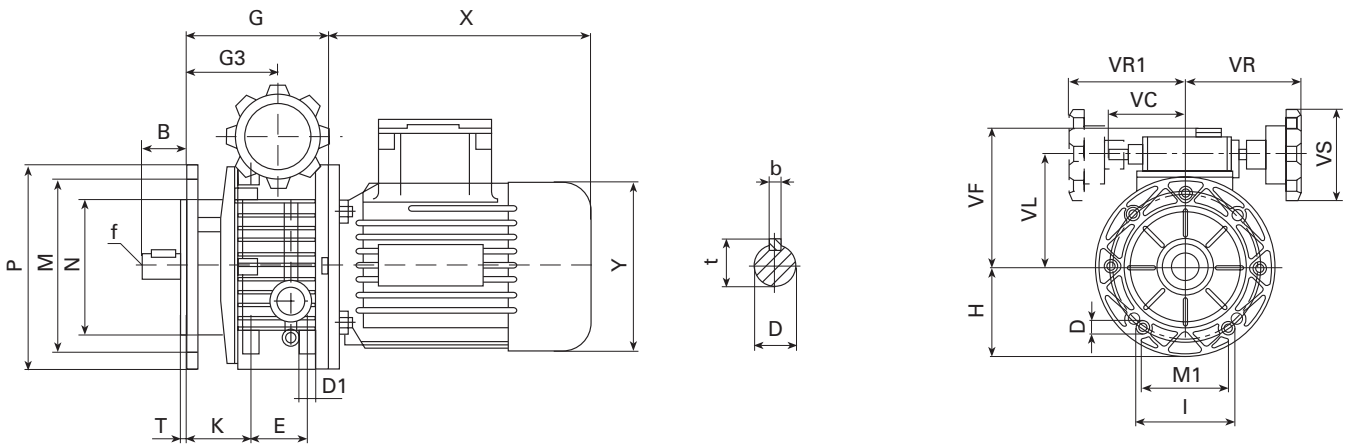
CHV	02	05	10	20	30	50
B5	0.13	0.15	0.33	0.8	1.20	1.20
V1	0.3	0.4	0.85	1.40	2.15	2.15
V3	0.2	0.25	0.45	0.90	1.30	1.30

OLI CONSIGLIATI - RECOMMENDED OILS

AGIP	A.T.F. DEXRON
ESSO	A.T.F. DEXRON
SHELL	A.T.F. DEXRON
BP	A.T.F. DEXRON



CHV 02/05/10/20/30/50 DIMENSIONI - DIMENSIONS



	B	D(j6)	E	G	G3	H	I	M	M1	N	D	D1	P	T	K	VC	VF	VL	VR	VR1	VS	b	f	t	kg
CHV 02	23	11	50	112.5	64.5	70	72	115	60	95	9	M6	140	3.5	46	71	111	78	110	110	85	4	M5	12.5	3.4
CHV 05	30	14	40	110	74	80	90	130	76	110	9	M8	160	3.5	52.5	71	123	90	110	110	85	5	M6	16	4.7
CHV 10	40	19	58	139	85.5	100	98	165	84	130	11	M8	200	3.5	60	79	140	107	120	120	110	6	M6	21.5	7.8
CHV 20	50	24	-	188	115	126	241	165	-	130	11	-	200	3.5	-	-	144	122	150	-	110	8	M8	27	31
CHV 30	60	28	-	208	131	150	270	215	-	180	15	-	250	4	-	-	188	150	160	-	110	8	M10	33	55
CHV 50	60	28	-	208	131	150	270	215	-	180	15	-	250	4	-	-	188	150	160	-	110	8	M10	33	57

ACCESSORI - ACCESSORIES

Indicatore gravitazionale

L'indicatore gravitazionale viene inserito nel volantino ed avendo una scala numerica indica un riferimento legato alla velocità. Tarare l'indicatore facendo coincidere le due lancette con zero e montarlo nel volantino dopo aver portato la velocità del variatore al minimo.
L'indicatore non funziona con asse del volantino in verticale.

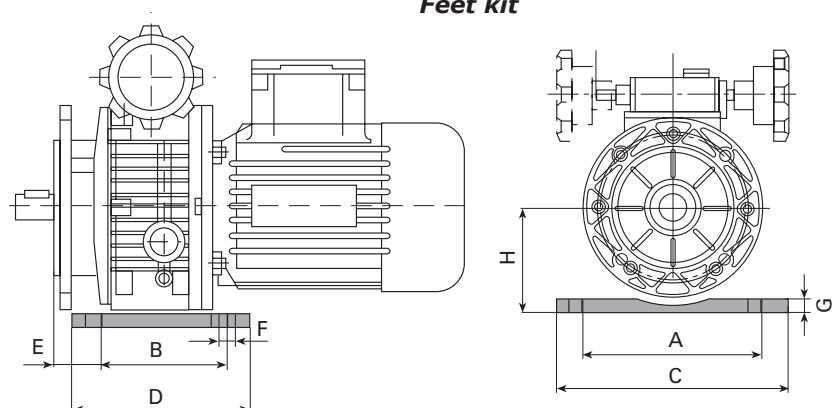
Gravitational indicator

The gravitational indicator must be inserted into the handwheel and with a numerical scale it shows a reference link to the speed. Set the indicator moving the two hands to zero and put it into the handwheel after setting the variators to minimum speed.
The gravitational indicator doesn't work with vertical handwheel axis.

Kit piedi

CHV	02	05	10
A	110	120	160
B	105	104	125
C	145	149	190
D	120	125	150
E	15.5	20.5	26.5
F	9	9	11
G	10	12	14
H	82	93	113

Feet kit



USO E MANUTENZIONE - USE AND MAINTENANCE

- Le viti di regolazione montate sotto il volantino sono tarate, non vanno toccate.
 - Non manovrare il volantino con il motore fermo, può causare rotture interne.
 - I variatori sono forniti completi di olio, verificare il livello prima della messa in funzione.
 - Dopo il rodaggio sostituire olio, si consiglia di controllare spesso il livello.
 - La temperatura dopo il rodaggio può arrivare a 50/55°C oltre la temperatura ambiente.
 - Quando il variatore è fornito senza motore accertarsi che quello da montare sia di classe "normale" e che l'accoppiamento non sia forzato.
 - I variatori sono provvisti di tappi di carico chiusi. Quando il variatore viene utilizzato per lavoro continuo sostituire il tappo chiuso con quello di sfiato in dotazione.
- *The screws under the handwheel are well adjusted, don't touch them.*
 - *Don't adjust the handwheel when the motor is off, this can cause internal breaking.*
 - *Speed variators are filled with oil, check the level before running.*
 - *After the running-in the oil must be changed, check the level periodically.*
 - *The temperature after the running-in can reach 50/55°C over room temperature.*
 - *When the variator is supplied without motor make sure that the assembled one is at least "normal" class quality and the connection is not forced.*
 - *Speed variators are supplied with closed oil plugs. When the variator is used for continuous work replace the closed plug with the supplied breather plug.*

LISTA PARTI DI RICAMBIO - SPARE PART LIST

- 1) Albero di uscita
- 2) Portasatelliti
- 3) Boccola scorrevole
- 4) Pista di regolazione
- 5) Anello portasfere
- 6) Pista mobile esterna
- 7) Satellite
- 8) Scatola di comando
- 9) Pista fissa esterna
- 10) Pista fissa interna
- 11) Pista mobile interna
- 12) Molle a tazza
- 13) Albero motore

-
- 1) *Output shaft*
 - 2) *Planet support*
 - 3) *Slide block*
 - 4) *Regulating orbit*
 - 5) *Ball ring*
 - 6) *Moving outer planetary orbit*
 - 7) *Planet wheel*
 - 8) *Operating box*
 - 9) *Fixed outer planetary orbit*
 - 10) *Fixed inferior planetary orbit*
 - 11) *Moving inferior planetary orbit*
 - 12) *Butterfly spring*
 - 13) *Motor shaft*

